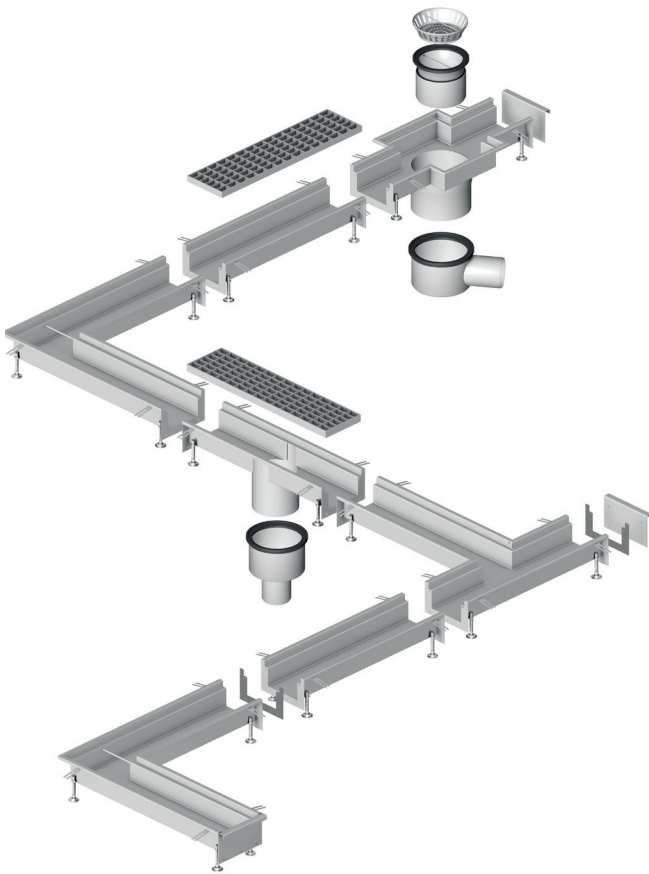


Lattiakouru – vesieristämätön betonilattia ja klinkkeri



Yleiskuva Modular-sarjasta

Yleistä

Modular-sarjan lattiakourut on tarkoitettu teollisuustiloihin ja suurtalouskeittiöihin. Lattiakourussa on teleskooppiyläosa ja vaaka- tai pystyviemäriiliitos.

Toimituksen sisältö

Modular-sarjan lattiakourun toimitukseen kuuluu

- kuormitusluokan mukainen reunaprofiili
- kiillotettu yläreuna
- asennussuunnitelman mukaiset kourun osat
- säädettävät jalat, joilla kouru on helppo asentaa suoraan
- maadoituspultti
- kiinnikkeet
- viemäriputken pysty- tai vaakaliitos
- tiivisterenkaat EPDM-kumia
- vesilukko
- sakka-astia, siivilä tai hiekankeräin kaivomallista riippuen.

Poikittainen kuormitus

Betonilaatan liike voi aiheuttaa kouruun poikittaista kuormitusta. Kuormitus voidaan estää pitkittäisillä laajenemissaumoilla. Poikittaisia, kourun poikki kulkevia laajenemissaumoja käytettäessä saumojen tulee olla kourun liitosten kohdalla.

Välikkeet

Modular-sarjan lattiakouruissa on välikkeet, jotka pitävät kourun muodossa kuljetuksen ja asennuksen aikana. Välikkeet poistetaan vasta, kun kouru on asennettu ja ympäröivä lattiapinta on valmis. Välikkeet poistetaan lyömällä niitä kevyesti vasaralla.

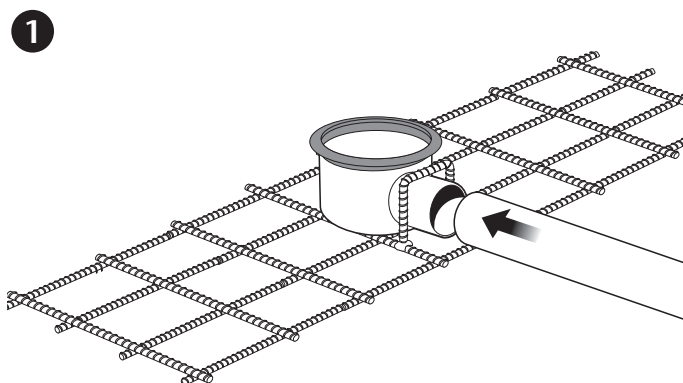
Tärkeää

- suojaa lattiakouru betoniroiskeilta. Poista betoniroiskeet välittömästi.
- suojaa lattiakouru kulmahiomakoneesta ja hitsauslaitteista lentäviltä kipinöiltä.
- lattiakouru asennetaan vaakasuoraan.
- lattiakouru kiinnitetään tukevasti siten, että se pysyy paikoillaan lattiaa valettaessa ja kestää tiivisteiden ja lattiapinnoitteen elämisen.
- säädä kourun yläosa oikealle korkeudelle! Korkeutta on vaikea muuttaa valun jälkeen.

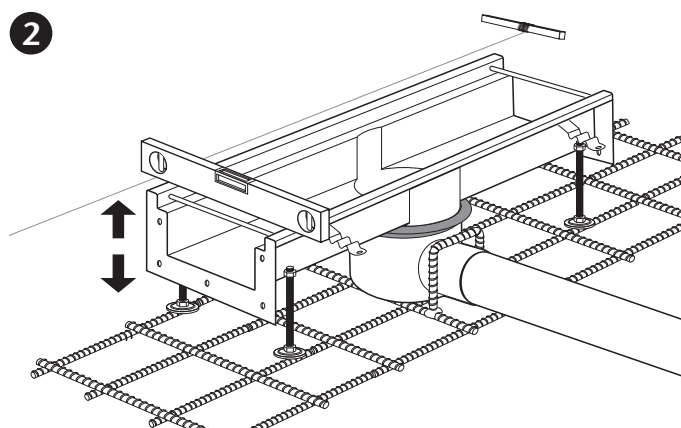
◀ Lattiakouru – vesieristämätön betonilattia ja klinkkeri

Tarkista kourun osat

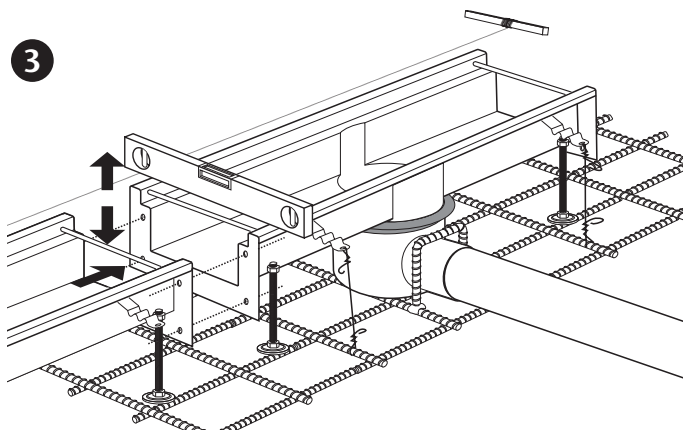
Aseta lattiakouru ja sen kaikki osat paikoilleen. Tarkista, että osat ovat ehjiä ja että ruuveja tai tiivisteitä ei puutu. Tarkista, että kaikkien kourun osien alaosat sopivat yhteen seuraavan osan kanssa ja että tiivisteet ovat oikean kokoisia.



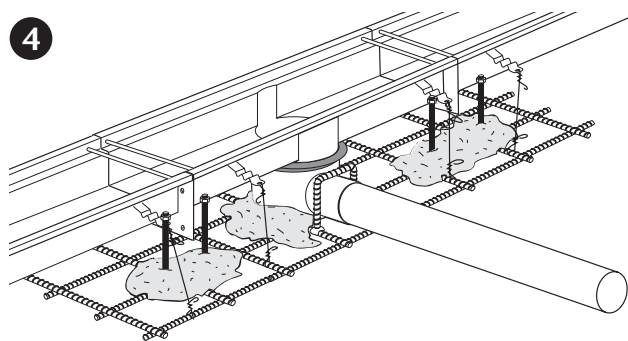
Lattiakaivo on järjestelmässä erillisenä osana. Aseta kaivo paikoilleen. Liitä viemäriputki kaivoon. Tarkista, että kaivo on oikeassa asennossa.



Asenna kaivon yläosa. Tarkista, että tiiviste on paikoillaan. Säädä kouru oikealle korkeudelle säätöjalkojen avulla. Katso, että kouru tulee vaakasuoraan. Lattiakourussa on 40 mm:n teleskooppisäätö. Kourun yläosa säädetään yleensä valmiin lattiapinnan tasoon. Ota huomioon mahdollisten klinkkerilaattojen ja laastikerroksen paksuus.

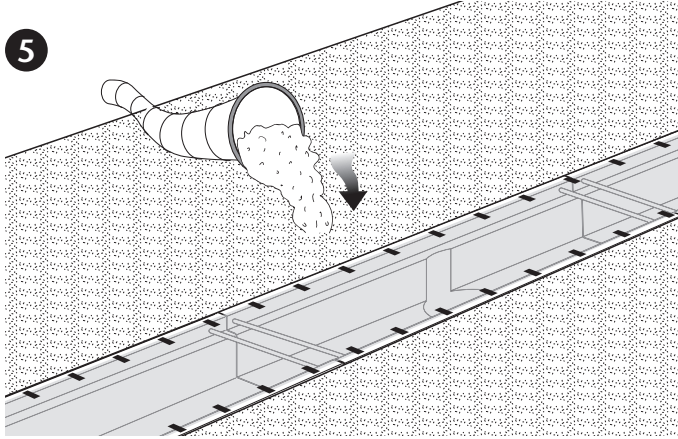


Kiinnitä kourut toisiinsa ruuveilla. Tarkista, että tiivisteet ovat tiiviit. Kiristä ruuveja vuorotellen kummaltakin puolelta. Asenna mahdolliset päätylevyt, joissa on poisto- tai sisääntuloputki. Säädä kourun korkeus säädettävien jalkojen avulla. Kiinnitä lattiakouru tukevasti raudoitukseen kiinnikkeillä. Jos kouru maadoitetaan, kiinnitä mukana tuleva M8-maadoituspultti mutterilla sekä ylä- että alapuolelta.

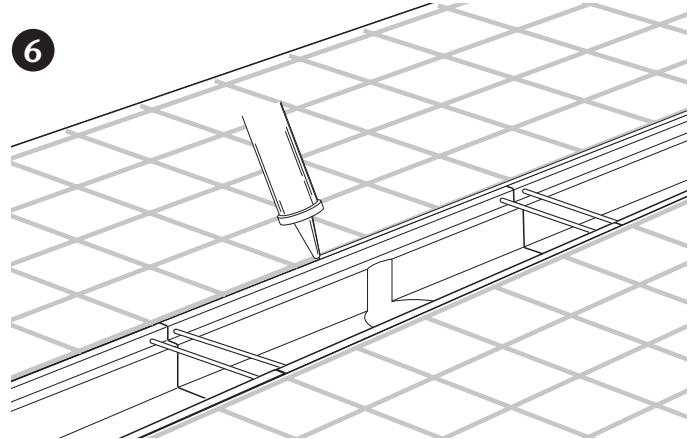


Tue kouru paikoilleen levittämällä muutama lapiollinen betonia tukijalkojen ja kiinnikkeiden ympärille. Käytä samaa betonilaatua kuin lattian valussa.

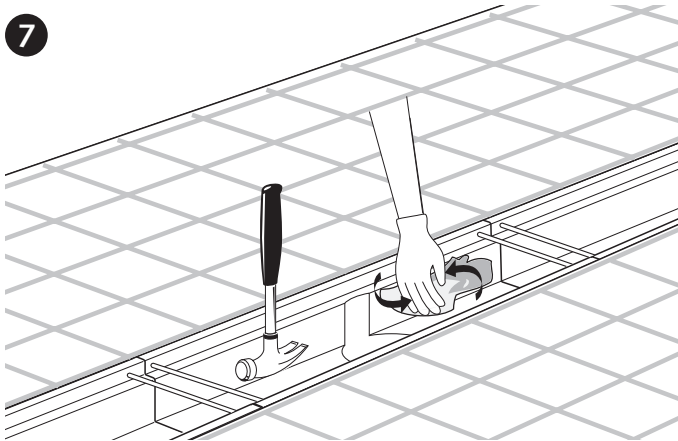
◀ Lattiakouru – vesieristämätön betonilattia ja klinkkeri



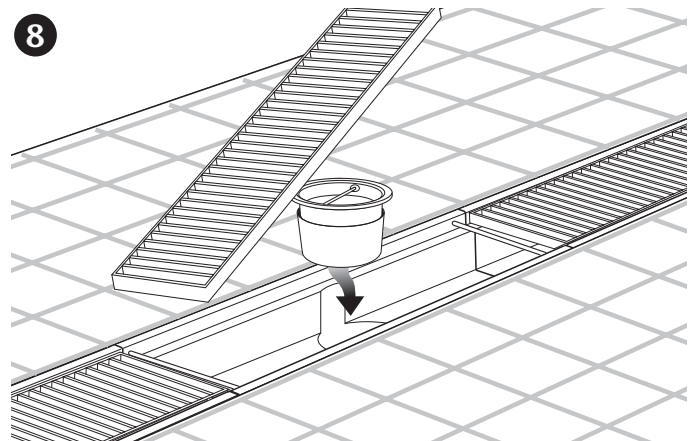
Betonin kovettua lattia voidaan valaa. Käytettävän betonin lujuusluokan on oltava vähintään K25, jotta puristuslujuus kourun reunan alla on riittävä. Betoni tärytetään niin, että se asettuu tiiviisti kourun reunan alle. Raskaan liikenteen alueella käytettävän betonin lujuusluokan on oltava vähintään K40. Kourua ympäröivän betonikerroksen on oltava niin vahva, että se suojaa kourua rasitukselta. Suojaa kouru niin, ettei sinne pääse betonia.



Kiinnitä klinkkerilaatat. Kourun ja lattian väli täytetään joustavalla saumamassalla. Joissain tapauksissa kourun ulkoreuna on hyvä käsitellä tartunta-aineella tartunnan varmistamiseksi. Saumamassana käytetään silikoni-pohjaista tiivistemassaa. Sauman leveys on 5–8 mm ja syvyys 10–12 mm.



Välkkeet poistetaan lyömällä niitä kevyesti vasaralla. Irrota suojamuovi kourun reunasta ja puhdista kouru. Käytä vain kloorittomia puhdistusaineita.



Asenna vesilukko ja mahdollinen sakka-astia, siivilä tai hiekaneräin. Asenna ritilä. Suojaa kaivo rakennusaikana esimerkiksi pahvilla tai muovilla.